

中古住宅

上影森  
1,380万円

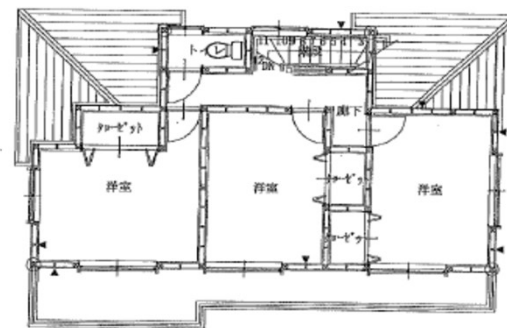
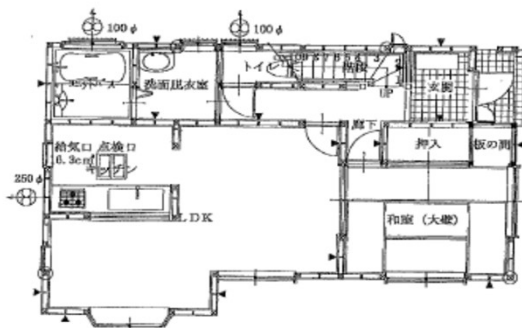
学校や駅も近く、  
子育て世帯に最適な4LDK・中古住宅

Pホームズ

令和3年現在

物件種目	中古住宅 売却
所在地	秩父市上影森479-5
価格	1,380万円
土地面積	232.17㎡(70.23坪)
建物面積	木造2階 100.19㎡ 30.3坪
交通	秩父鉄道 影森駅 徒歩約10分
地目	宅地
用途地域	第一種住居地域
建ぺい率	60%
容積率	200%
取引形態	媒介
間取り	4LDK
建築年	築18年 (平成15年9月新築)
設備	トイレ、洗面化粧台器具交換済み
備考	土地建物現況優先

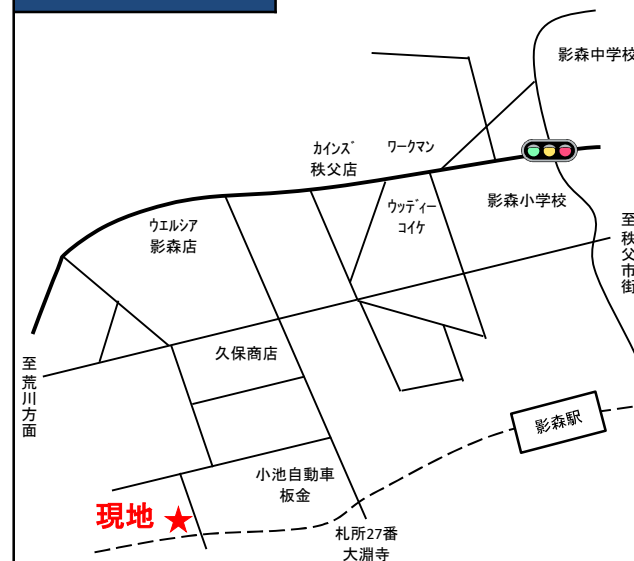
間取り



現地写真



案内図



お問い合わせ・ご相談はこちら

(有)パートナー不動産設計/PFS二級建築士事務所

埼玉県知事(4)第20452号 (社)全国宅地建物取引業保証協会会員



〒369-1871 埼玉県秩父市下影森1179-4

TEL:0494-27-6680 FAX:0494-27-6686

✉ :partner@mocha.ocn.ne.jp